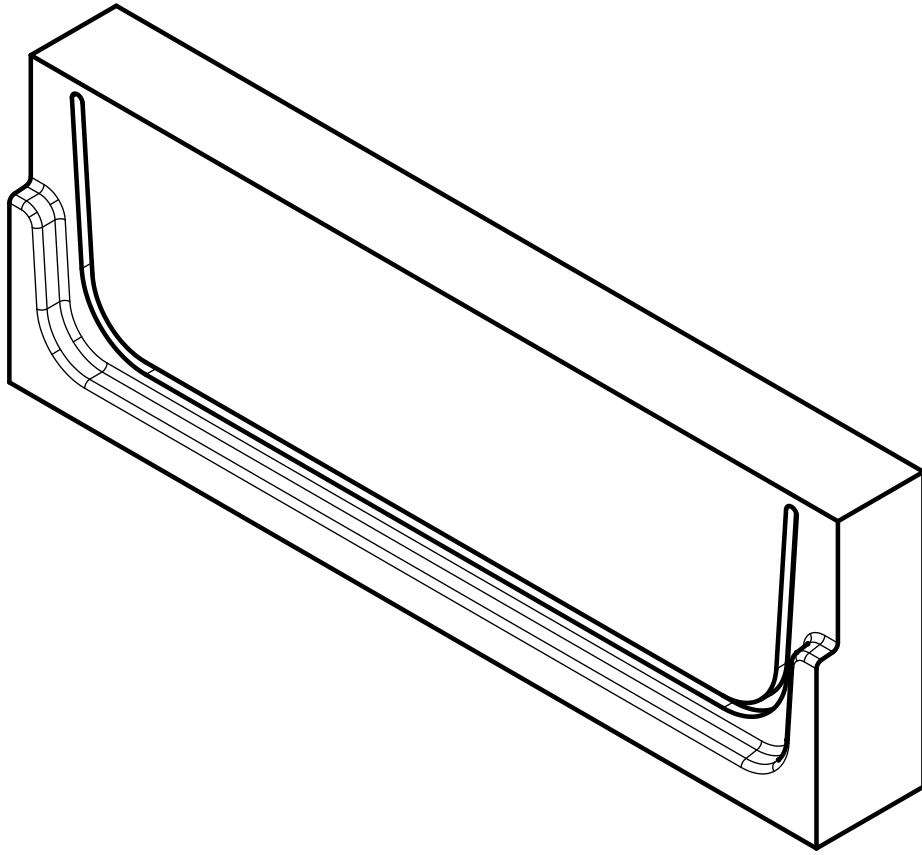
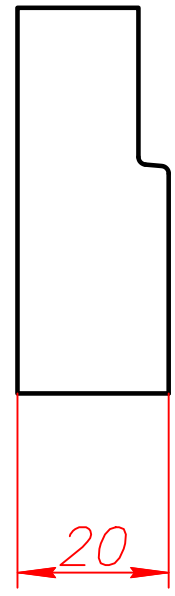
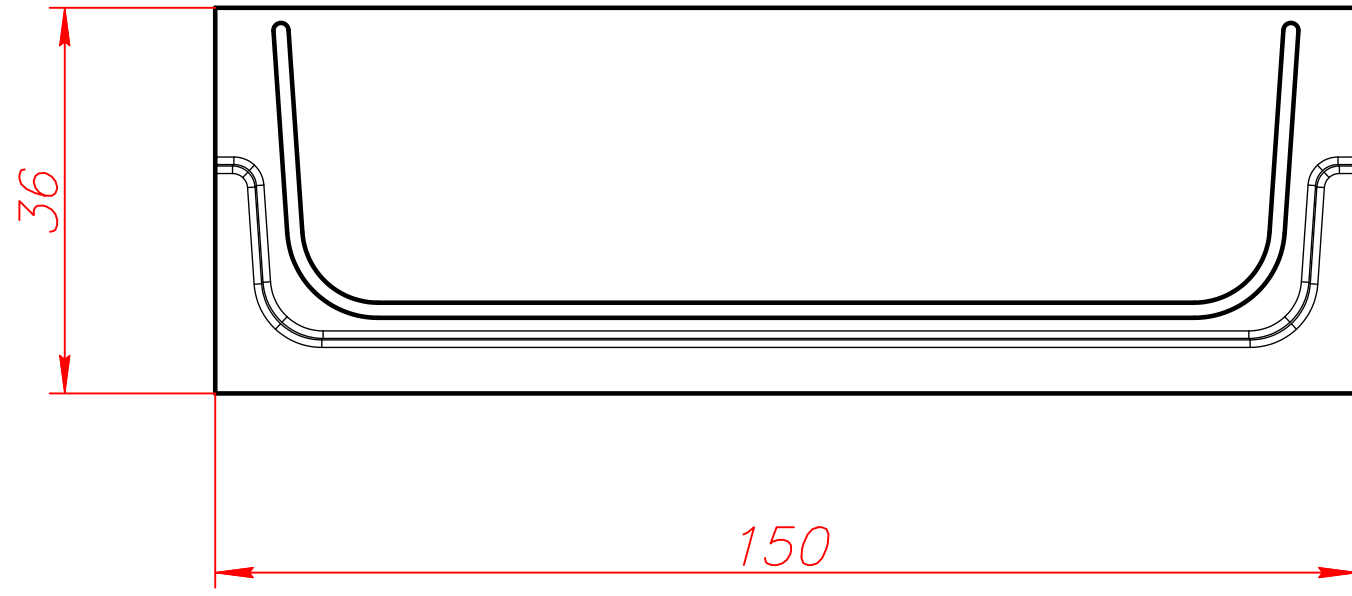


Справ. №

Перв. примен.

Инв. № подл. Подл. и дата

Взам. инв. № Инв. № дубл. Подл. и дата



					Арт. ZPB1536/2			
Изм.	Лист	№ докум.	Подп.	Дата	Заглушка для лотка SteeRidge 150 H36 (выход)	Лит.	Масса	Масштаб
Разраб.								
Пров.								
Т.контр.								
Н.контр.					Полимербетон	Лист 1 Листов 1		
Утв.						